

单节高精度锂电池保护IC

SL2112 系列内置有高精度电压检测电路和延迟电路，通过检测电池的电压，电流实现对电池的过充电，过放电，过电流，短路保护。适用于单节锂离子/锂聚合物可充电电池的保护电路。

■ 功能特点

1) 高精度电压检测功能:

• 过充电检测电压	3.5 V ~ 4.5 V	精度 ±50 mV
• 过充电迟滞电压	0.2 V	精度 ±80 mV
• 过放电检测电压	2.0 V ~ 3.2 V	精度 ±100 mV
• 过放电迟滞电压	0.6 V	精度 ±120 mV

2) 放电过电流检测功能:

• 过电流检测电压	0.05V ~ 0.22 V	精度 ±30mV
• 短路检测电压	1.0 V	精度 ±200mV

3) 充电过流检测电压	-0.10V ~ -0.20V	精度 ±30mV
-------------	-----------------	----------

4) 负载检测功能

5) 充电器检测功能

6) 0V 充电功能

7) 低电流消耗:

• 工作时	2.7 μA (典型值) (Ta = +25°C)
• 休眠时	0.8μA (典型值) (Ta = +25°C)

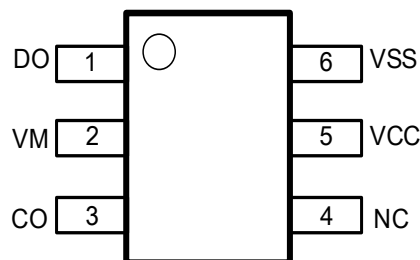
8) 无铅、无卤素。

■ 应用领域

- 手机电池
- 儿童玩具

■ 封装

- SOT23-6



■ 系统功能框图

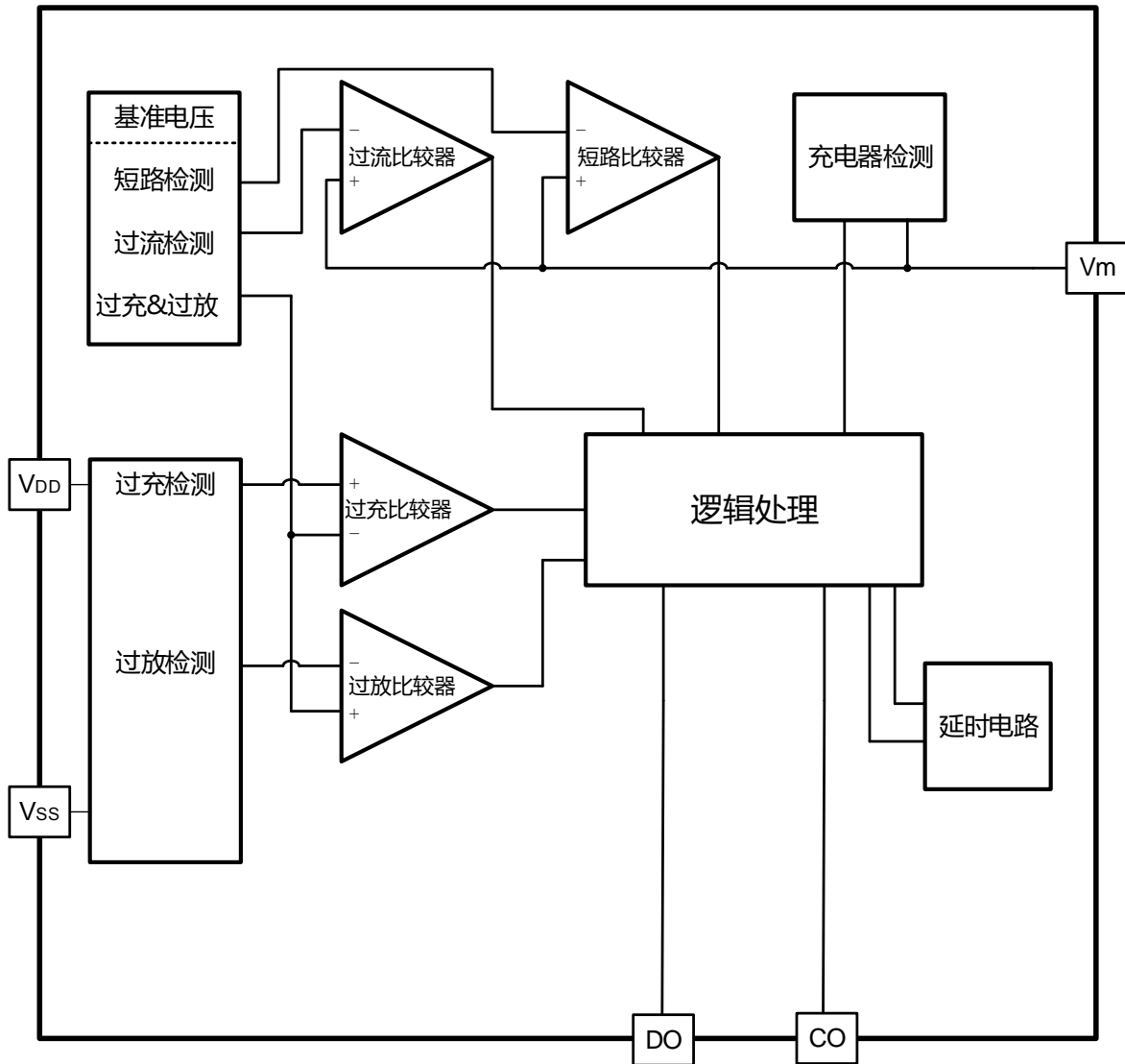


图 1

■ 产品型号

参数 产品名	过充电 保护电压 V _{OC}	过充电 解除电压 V _{OCR}	过放电 保护电压 V _{OD}	过放电 解除电压 V _{ODR}	放电过流 V _{EC1}	短路 V _{SHORT}	充电过电流 V _{CHA}
SL2112	3.750 V	3.600 V	2.10 V	2.30 V	0.200 V	1.00 V	-0.150 V

表 1

■ 引脚排列图

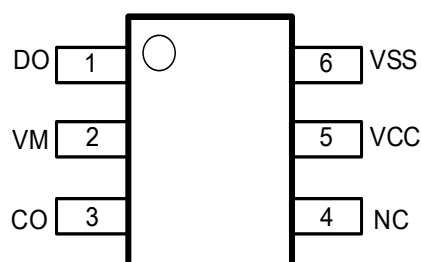


图 2

引脚号	符号	描述
1	DO	放电 MOSFET 控制端子
2	VM	充放电电流检测端子，与充电器或负载的负极连接
3	CO	充电 MOSFET 控制端子
4	NC	No connection
5	VCC	电源输入端，与供电电源(电池)的正极连接
6	VSS	电源接地端，与供电电源(电池)的负极相连

表 2

■ 绝对最大额定值

(除特殊注明以外 : Ta = +25°C)

项目	符号	适用端子	绝对最大额定值	单位
电源电压	VCC	VCC	-0.3 ~ 7	V
VM 端输入电压	VM	VM	VCC-15 to VCC+0.3	V
工作环境温度	T _{OPR}	-	-40 ~ 85	°C
保存温度	T _{STG}	-	-40 ~ 125	°C

表 3

注意：所加电压超过绝对最大额定值，可能导致芯片发生不可恢复性损伤。

■ 电气特性

 (除特殊注明以外 : $T_a = +25^{\circ}\text{C}$.)

项目	符号	测试条件	最小值	典型值	最大值	单位	
芯片电源电压	VCC	-	1.0	-	6.0	V	
正常工作电流	I _{VCC}	VCC=3.5V	-	2.7	-	μA	
休眠电流	I _{STB}	VCC =2.0V	-	0.8	-	μA	
过 充 电	保护电压	V _{OC}	VCC =3.5→4.5V	V _{OC} -0.050	V _{OC}	V _{OC} +0.050	V
	解除电压	V _{OCR}	VCC =4.5→3.5V	V _{OCR} -0.050	V _{OCR}	V _{OCR} +0.050	V
	保护延时	T _{OC}	VCC =3.5→4.5V	40	80	160	ms
	解除延时	T _{OCR}	VCC =4.5→3.5V	5	20	40	μs
过 放 电	保护电压	V _{OD}	VC5=3.5→2.0V	V _{OD} -0.100	V _{OD}	V _{OD} +0.100	V
	解除电压	V _{ODR}	VCC =2.0→3.5V	V _{ODR} -0.120	V _{ODR}	V _{ODR} +0.120	V
	保护延时	T _{OD}	VCC =3.5→2.0V	20	40	80	ms
	解除延时	T _{ODR}	VCC =2.0→3.5V	5	20	40	μs
放 电 过 流	保护电压	V _{EC}	VM-VSS=0→0.20V	0.125	0.150	0.175	V
	保护延时	T _{EC}	VM-VSS=0→0.20V	5	10	20	ms
	解除延时	T _{ECR}	VM-VSS=0.20→0V	1.0	2.0	4.0	ms
充 电 过 流	保护电压	V _{CHA}	VSS-VM=0→0.30V	-0.125	-0.15	-0.175	V
	保护延时	T _{CHA}	VSS-VM=0→0.30V	5	10	20	ms
	解除延时	T _{CHAR}	VSS-VM=0.30V→0	1.0	2.0	4.0	ms
短 路	保护电压	V _{SHORT}	VM -VSS=0→1.5V	0.8	1.0	1.2	V
	保护延时	T _{SHORT}	VM -VSS=0→1.5V	150	300	600	μs
	解除延时	T _{SHORTR}	VM -VSS=1.5V→0V	1.0	2.0	4.0	ms
0V 充电 充电器起始电压	V _{OVCH}	允许向 0V 电池充电功能	1.2	-	-	V	

表 4

■ 功能说明

1. 过充电状态

任意一个电池电压上升到 V_{OC} 以上并持续了一段时间 T_{OC} ，CO 端子的输出就会反转，将充电控制 MOS 管关断，停止充电，这就称为过充电状态。所有电池电压降低到过充电解除电压 V_{OCR} 以下并持续了一段时间 T_{OCR} ，就会解除过充电状态，恢复为正常状态。

进入过充电状态后，要解除过充电状态，恢复正常状态，有两种方法：

- 1) 无论是否连接充电器，由于自放电使电池电压降低到过充电解除电压 V_{OCR} 以下时，过充电状态释放，恢复到正常工作状态。
- 2) 连接负载，如果 $V_{OCR} < V_{CC} < V_{OC}$ ， $V_{VM} > V_{EC}$ ，恢复到正常工作状态，此功能称作负载检测功能。

2. 过放电状态

任意一个电池电压降低到 V_{OD} 以下并持续了一段时间 T_{OD} ，DO 端子的输出就会反转，将放电控制 MOS 管关断，停止放电，这就称为过放电状态。所有电池电压上升到过放电解除电压 V_{ODR} 以上并持续了一段时间 T_{ODR} ，就会解除过放电状态，恢复为正常状态。

进入过放电状态后，要解除过放电状态，恢复正常状态，有三种方法：

- 1) 连接充电器，若 VM 端子电压低于充电过流检测电压 (V_{CHA})，当电池电压高于过放电检测电压 (V_{OD}) 时，过放电状态解除，恢复到正常工作状态，此功能称作充电器检测功能。
- 2) 连接充电器，若 VM 端子电压高于充电过流检测电压 (V_{CHA})，当电池电压高于过放电解除电压 (V_{ODR}) 时，过放电状态解除，恢复到正常工作状态。
- 3) 没有连接充电器时，如果电池电压自恢复到高于过放电解除电压 (V_{ODR}) 时，过放电状态解除，恢复到正常工作状态。

3. 放电过流状态

电池处于放电状态时，VM 端电压随着放电电流的增大而增大，当 VM 端电压高于 V_{EC} 并持续了一段时间 T_{EC} ，芯片认为出现了放电过流；当 VM 端电压高于 V_{SHORT} 并持续了一段时间 T_{SHORT} ，芯片认为出现了短路。上述 2 种状态任意一种状态出现后，DO 端子的输出就会反转，将放电控制 MOS 管关断，停止放电，断开负载即可恢复正常状态。

4. 充电过流检测

正常工作状态下的电池，在充电过程中，如果 VM 端子电压低于充电过流检测电压 (V_{CHA})，并且这种状态持续的时间超过充电过流检测延迟时间 (T_{CHA})，则关闭充电控制用的 MOSFET，停止充电，这个状态称为充电过流状态。进入充电过流检测状态后，如果断开充电器使 VM 端子电压高于充电过流检测电压 (V_{CHA}) 时，充电过流状态被解除，恢复到正常工作状态。

5. 0V 充电功能

此功能用于对已经自放电到 0V 的电池进行再充电。当连接在电池正极 (P+) 和电池负极 (P-) 之间的充电器电压，高于向 0V 电池充电的充电器起始电压 (V_{0VCH}) 时，充电控制用 MOSFET 的门极固定为 VDD 端子的电位，由于充电器电压使 MOSFET 的门极和源极之间的电压差高于其导通电压，充电控制用 MOSFET 导通 (CO 端子打开)，开始充电。这时，放电控制 MOSFET 仍然是关断的，充电电流通过其内部寄生二极管流过。当电池电压高于过放电检测电压 (V_{OD}) 时，SL2112 系列 IC 进入正常工作状态。

■ 应用电路

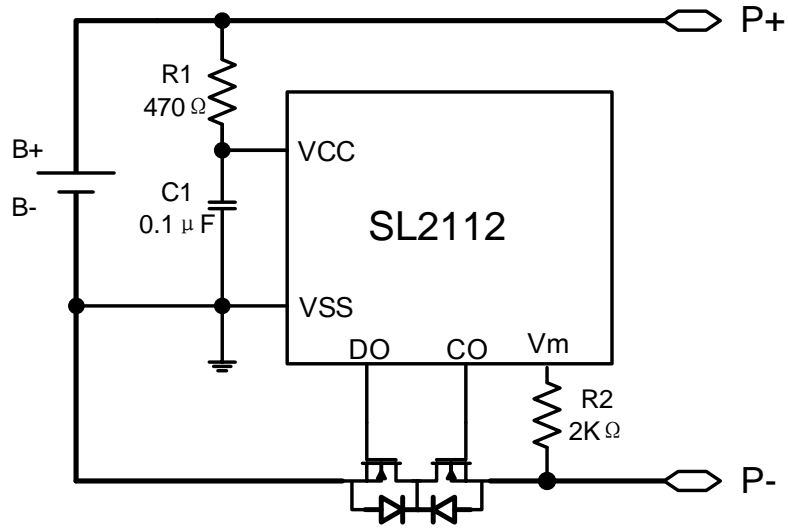
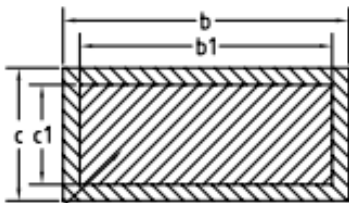
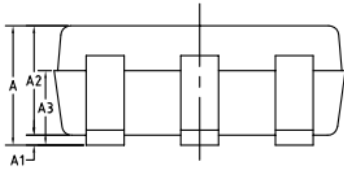
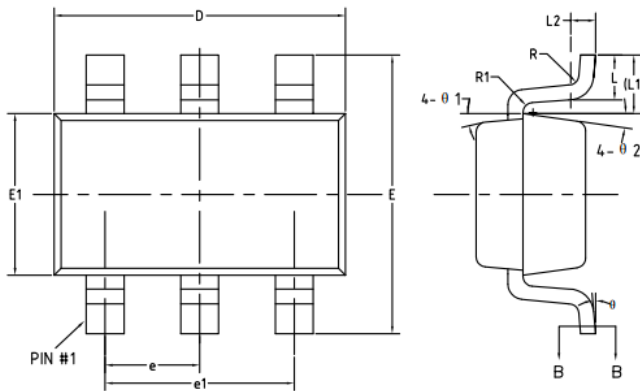


图 3

■ 封装信息

SOT23-6 封装尺寸



SECTION B-B

COMMON DIMENSIONS
(UNITS OF MEASURE=MILLIMETER)

SYMBOL	MIN	NOM	MAX
A	—	—	1.45
A1	0	—	0.15
A2	0.90	1.15	1.30
A3	0.60	0.65	0.70
b	0.39	—	0.49
b1	0.35	0.40	0.45
c	0.08	—	0.22
c1	0.08	0.13	0.20
D	2.80	2.90	3.00
E	2.60	2.80	3.00
E1	1.50	1.60	1.70
e	0.85	0.95	1.05
e1	1.80	1.90	2.00
L	0.35	0.45	0.60
L1	0.35	0.60	0.85
L2	0.25BSC		
R	0.10	—	—
R1	0.10	—	0.25
θ	0°	—	8°
θ 1	7°	9°	11°
θ 2	8°	10°	12°

NOTES:

ALL DIMENSIONS REFER TO JEDEC STANDARD MO-178 C
DO NOT INCLUDE MOLD FLASH OR PROTRUSIONS.